

Formulaire devis roue



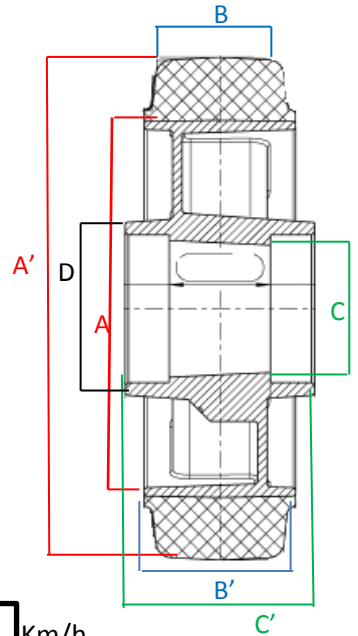
Nom-Prénom :
 Tél Fixe :
 Adresse:
 Société :

Tél Portable:

Email:
 Fax:
 Cp-Ville:

1. Quantité: Charge/roue: Charge totale:

A:	A':	B:	B':
C:	C':	D:	-----



A - Diamètre du corps de roue
 A' - Diamètre extérieur
 C - Alésage
 C' - Longueur de moyeu
 B - Largeur du bandage en contact au sol
 B' - Largeur du bandage
 D - Cote extérieur du moyeu

Commentaire: ex: rlt rentré de 3mm d'un coté

4. **Diamètre de la roue:**
Type de roue:
Matière du bandage/corps de roue
 5. **Déplacement:** Manuel Tracté Vitesse: Km/h
 6. **Type de roulement:** moyeu lisse cage à rouleaux rlt's billes rouleaux conique
Si autre préciser:
 7. **Nature du sol:**

8. **Cycle d'utilisation:**
Période de pause et de roulage
 9. **Température en °Celsius:** Mini Max
Degré d'humidité:
 10. **Temps de position statique:**

11. **Autres critères à préciser:**